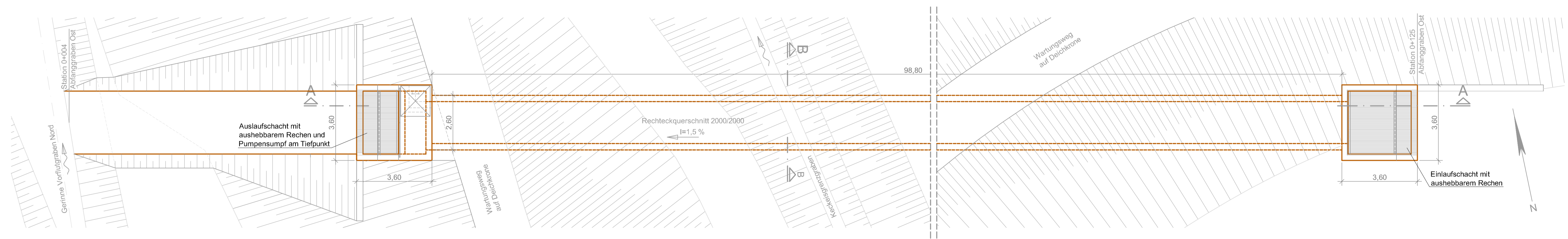


Lageplan



IN DIESEM PLAN FESTZUSTELLEN

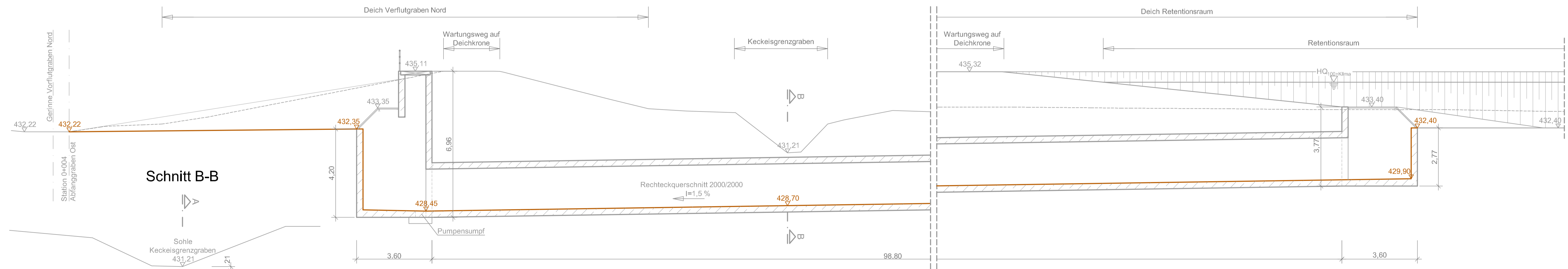


428,70
Sohle mit Höhenkote

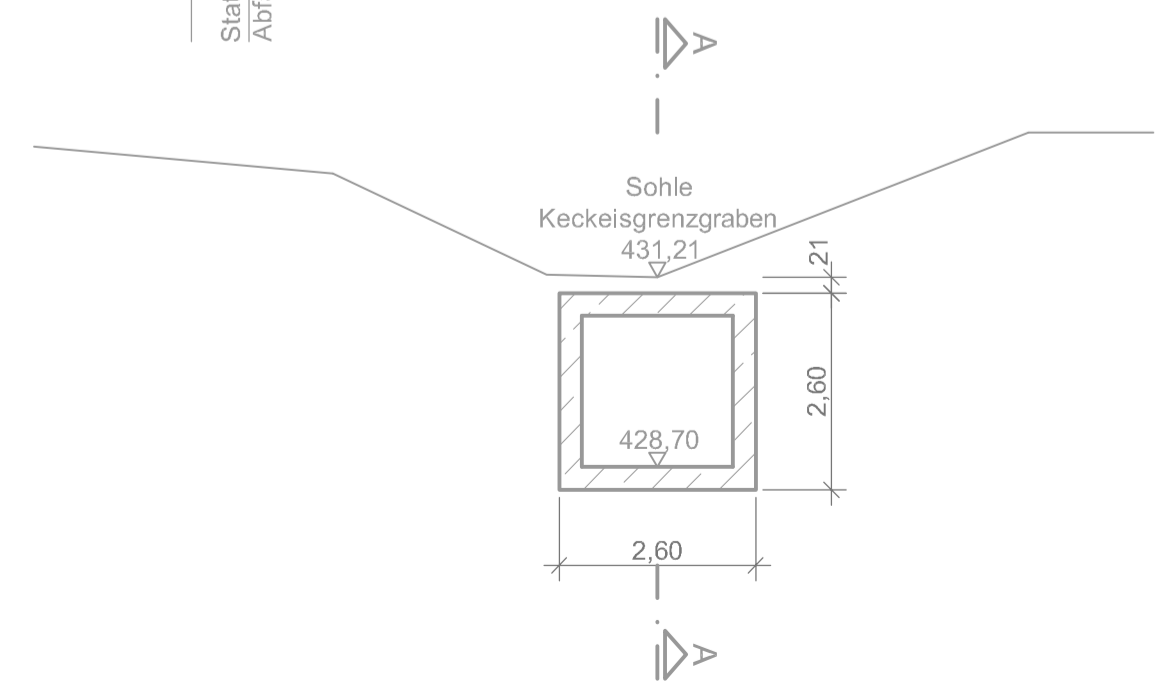
NACHRICHTLICH DARGESTELLT:

- Schnitte
- Böschungen
- Keckeisgraben
- Wege

Schnitt A-A



Schnitt B-B



Dieser Plan wird gem. §§ 8 ff. des Luftverkehrsgesetzes (LuftVG) festgestellt.
Regierung von Oberbayern
- Luftamt Südbayern -
[Signature]
Büchner
Ltd. Regierungsdirektor

Planfeststellungsverfahren 3. Start- und Landebahn



Objekt WASSERWIRTSCHAFTLICHE MASSNAHMEN GEWÄSSERNEUORDNUNG	Erläuterungsber.Nr. D1a/F6.1a - 001
Planart ABFANGGRABEN OST VERROHRUNG	Maßstab 1:100

Planverfasser Dr. Blasy - Dr. Overland Beratende Ingenieure GmbH & Co. KG Moosstraße 3 82279 Eching am Ammersee <i>[Signature]</i>	Bearb.	ALBRECHT
	Gezeich.	BREUNIG
	Geprüft	ALBRECHT
	Datum	26.07.2007

Flughafen München GmbH München, den 20.08.2007	Geprüft	Datum 26.07.2007	Zeichen BLOMEYER
gez. i.V. Dr. Josef Schwendner gez. i.V. Nils Eichbaum		Anlage Nr. D1a/F6.1a-1041	